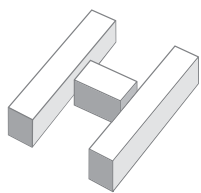

HELLO

Préfabriqués de Béton



SPÉCIALISTES DU BETÓN



>> QUI SOMMES-NOUS

Préfabriqués Helu est une entreprise spécialisée dans le secteur des préfabriqués en béton qui compte avec une ample expérience dans le domaine de l'urbanisation et de l'édification.

Préfabriqués Helu dispose des installations inaugurées pendant l'année 2003 sur un terrain d'environ 20.000 m² et d'une machinerie adaptée aux besoins spécifiques du secteur.

Nous sommes des spécialistes du béton et nous comptons dans notre équipe avec des professionnels capables de maîtriser la qualité de nos produits afin de garantir la satisfaction de nos clients.

Notre siège se situe à Lardero (La Rioja), mais les affaires avec nos clients nous permettent d'être présents sur l'ensemble du territoire national.

N'hésitez pas à nous contacter et nous vous offrirons la solution la mieux adaptée à vos besoins.

>> ENGAGEMENT HELU

Notre engagement envers la qualité englobe aussi bien le processus de fabrication de nos produits que la gestion de ressources, afin de garantir la pleine satisfaction des besoins de nos clients, fournisseurs et de l'équipe humaine.

Certification AENOR; ISO 9001 : 2000

Certification IBERDROLA: Regards préfabriqués en béton pour les canalisations souterraines.



>> POLYMÈRE <<

A V A N T A G E S

> Absorption minimale d'eau

Éviter l'humidité des façades et l'humidité à l'intérieur est un des éléments clé pour garantir une qualité dans la construction.

Le faible pourcentage d'absorption d'eau du béton polymère (0,1%) par rapport au béton traditionnel (15%), assure une étanchéité totale et une finition de travail parfaite.

> Résistance aux gelées

Les matériaux d'application extérieure sont obligés à supporter des périodes de gel et de dégel à cause des cycles climatiques. Dans le cas des matériaux traditionnels, ces changements peuvent provoquer la formation de crevasses et des fissures et même l'oxydation de la charpente métallique et sa postérieure rupture.

Au contraire, le béton polymère, grâce à sa surface lisse et à son faible taux d'absorption d'eau, supporte les cycles de gel et de dégel, en maintenant intactes toutes ses propriétés physiques.

> Résistance aux produits chimiques

Il est prouvé que le béton polymère est un des matériaux les plus résistants aux produits chimiques parce que ses composants ne réagissent pas au contact; ce qui évite la désintégration ou déformation du produit.

> Faible usure par abrasión

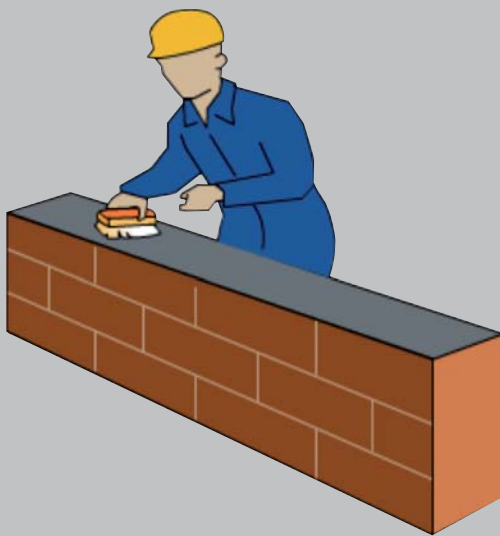
Les agents atmosphériques, l'usage prolongé ou le passage du temps peuvent causer l'usure des matériaux, en provoquant sa détérioration. Le matériel polymérique, à cause de sa composition, garantit une parfaite conservation de la surface, en évitant toute risque d'usure par suite de son usage ou du passage des temps. Ainsi, on prolonge la durée de vie du matériel et on évite la détérioration esthétique.

>> POLYMÈRE <<

APPLICATION

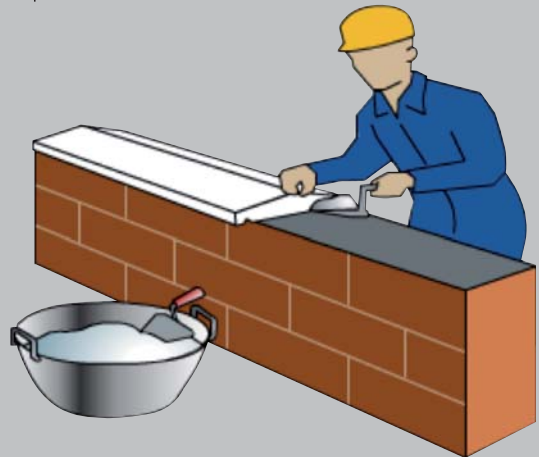
> 1

Nettoyer la surface sur laquelle on va mettre la pièce



> 2

Appliquer une couche de ciment colle pour l'extérieur (Il est recommandé de ne pas l'appliquer sur des épaisseurs supérieures à 1 cm)



> 3

Lever les ancrages de chaque pièce pour obtenir une bonne adhérence au ciment colle pour l'extérieur.



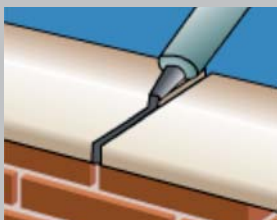
> 4

Mettre la pièce sur le muro u l'accoudoir, en laissant un joint de dilatation d'environ 5 mm



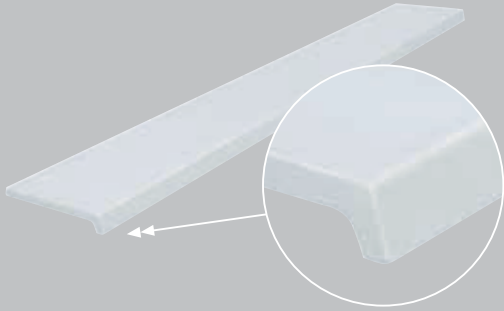
> 5

Sceller les joints de dilatation avec mastic polyuréthane (silicone)



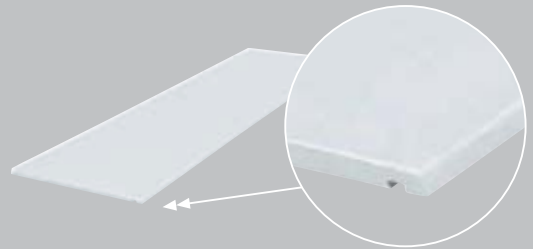
PRODUIT DE PLYMÈRE

>> REBORD DE LA FENÊTRE avec talon et plat



CARACTÉRISTIQUES

BASE: Gravier + ancrage
Cotes: en centimètres

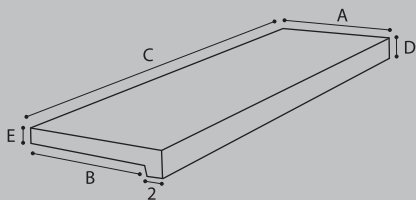


USAGE

Formation de fenêtres.
Décoration de la façade d'un immeuble

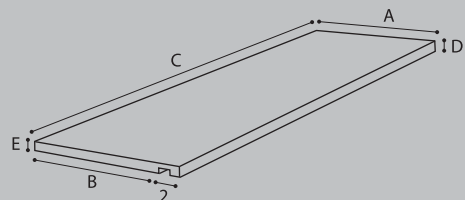
COULEURS*:  BLANC,  GRIS,  FONCÉ,  NOIR

>> AVEC TALON



A	B	D	E
16	14	3,8	1,8
20	18	3,8	1,8
22	20	3,8	1,8
26	24	3,8	1,8
28	26	3,8	1,8
32	30	3,8	1,8
36	34	3,8	1,8
42	40	3,8	1,8
46	44	3,8	1,8
60	58	3,8	1,8

>> PLAT AVEC LARMIER



A	B	D	E
16	14	1,8	1,6
20	18	1,8	1,6
22	20	1,8	1,6
26	24	1,8	1,6
28	26	1,8	1,6
32	30	1,8	1,6
36	34	1,8	1,6
40	38	1,8	1,6
77	75	1,8	1,6

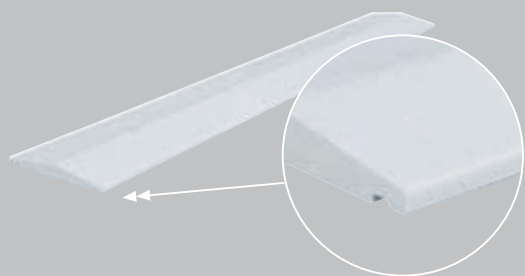
NOTE: la longueur (c) maximale de chaque pièce varie selon la largeur.

* On peut fabriquer n'importe quelle couleur.

PRODUIT DE PLYMÈRE

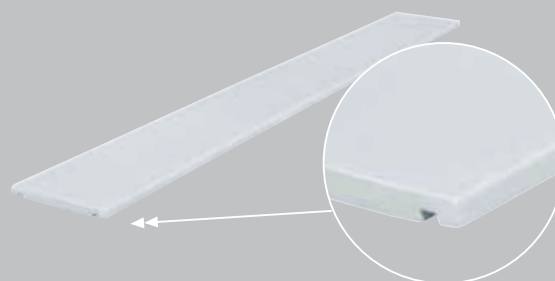
>> CHAPARON

Avec Larmier



CARACTÉRISTIQUES

BASE: Gravier + ancrage
Cotes: en centimètres

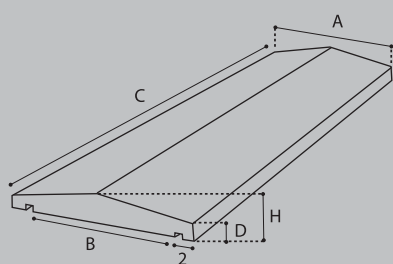


USAGE

Formation de murs.
Décoration de la façade d'un immeuble

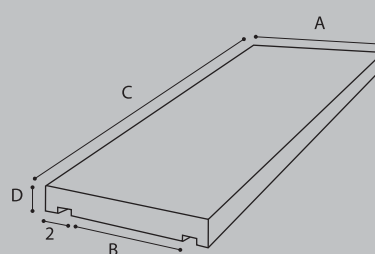
COULEURS*:  BLANC,  GRIS,  FONCÉ,  NOIR

>> AVEC LARMIER



A	B	C	D	H
18	14	150	1,8	3,5
20	16	150	1,8	3,5
26	22	150	1,8	3,5
32	28	150	1,8	3,5
36	32	150	1,8	3,5
42	38	150	1,8	3,5

>> À DEUX PENTES



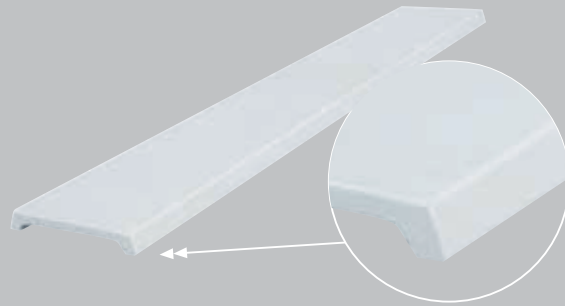
A	B	D
16	12	1,8
20	16	1,8
22	18	1,8
26	22	1,8
28	24	1,8
32	28	1,8
36	32	1,8
40	36	1,8
77	73	1,8

NOTE: la longueur (c) maximale pour le chaperon plat varie selon la largeur.

* On peut fabriquer n'importe quelle couleur.

PRODUIT DE PLYMÈRE

>> CHAPARON SOS FORME DE U



CARACTÉRISTIQUES

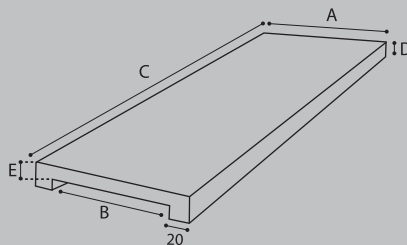
BASE: Gravier + ancrage
Cotes: en centimètres

USAGE

Formation de murs.
Décoration de la façade d'un immeuble

COULEURS*:  BLANC,  GRIS,  FONCÉ,  NOIR

>> AVEC TALON



A	B	C	D	E
18	14	150	3,8	1,8
20	16	150	3,8	1,8
22	18	150	3,8	1,8
26	22	150	3,8	1,8
28	24	150	3,8	1,8
32	28	150	3,8	1,8
36	32	150	3,8	1,8
40	36	150	3,8	1,8
50	46	100	3,8	1,8
56	52	100	3,8	1,8
60	56	100	3,8	1,8
78	74	100	3,8	1,8
140	136	100	3,8	1,8

* On peut fabriquer n'importe quelle couleur.

PRODUIT DE PLYMÈRE

>> CHAPEAUX POUR PILIERS



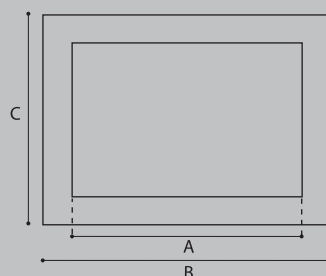
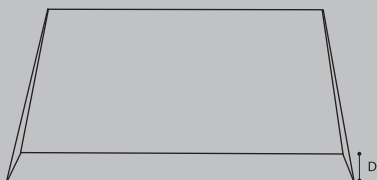
CARACTÉRISTIQUES

BASE: Gravier + ancrage
Cotes: en centimètres

USAGE

Décoration de piliers

COULEURS*:  BLANC,  GRIS,  FONCÉ,  NOIR

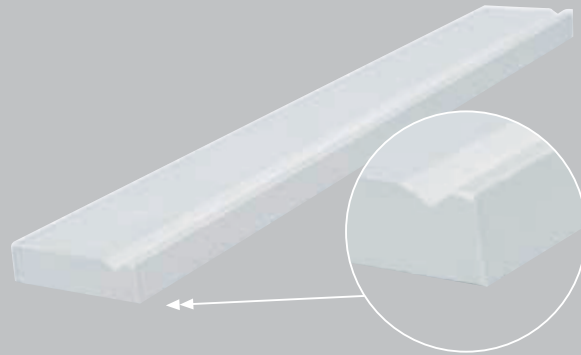


B	A	D
35 X 35	31 X 31	3,8
40 X 40	36 X 36	3,8
50 X 50	46 X 46	3,8
60 X 60	56 X 56	3,8
48 X 60	44 X 56	3,8
26 X 26	22 X 22	3,8

* On peut fabriquer n'importe quelle couleur.

PRODUIT DE PLYMÈRE

>> TÊTES DE FENÊTRE Ó LINTEAUX



CARACTÉRISTIQUES

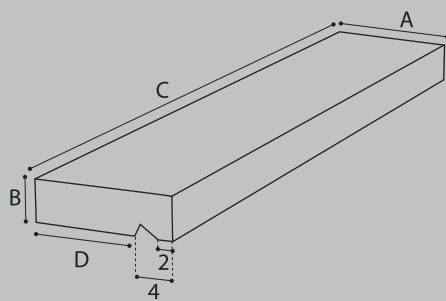
BASE: Gravier + ancrage
Cotes: en centimètres

USAGE

Décoration de la façade d'un inmueble

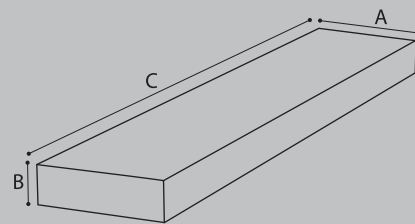
COULEURS*:  BLANC,  GRIS,  FONCÉ,  NOIR

>> AVEC LARMIER



A	B	D
16	5	12
22	5	18

>> SAUS LARMIER



A	B
11	5
16	5
22	5

NOTE: la longueur maximale de chaque pièce varie selon la largeur.

* On peut fabriquer n'importe quelle couleur.

PRODUIT DE PLYMÈRE

>> GARGOVILLE



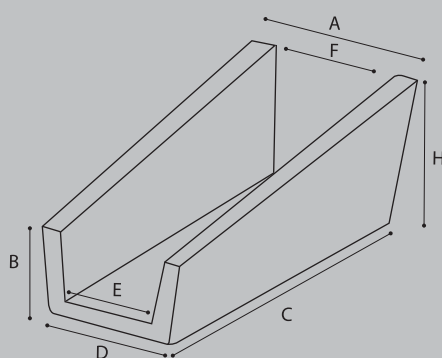
CARACTÉRISTIQUES

BASE: Gravier + ancrage
Cotes: en centimètres

USAGE

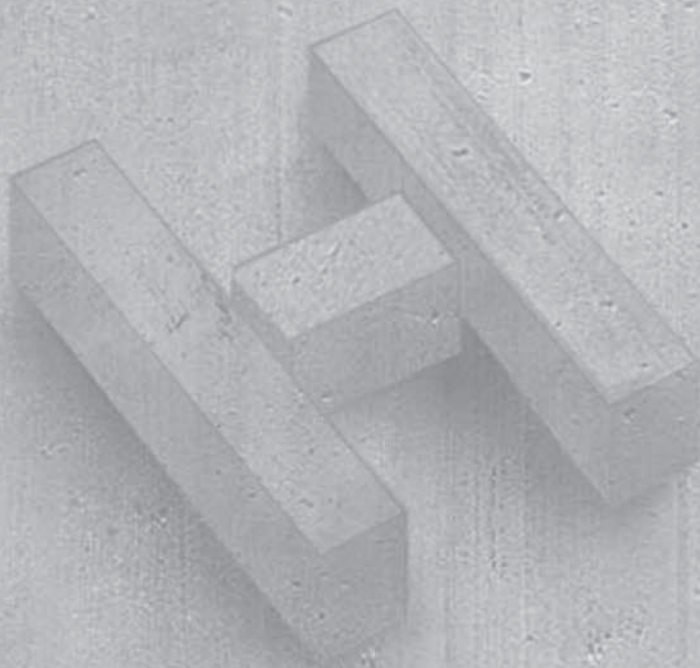
Décoration de la façade d'un immeuble

COULEURS*:  BLANC,  GRIS,  FONCÉ,  NOIR



A	B	C	D	E	F	H
15	6	30	10	8	12	14

* On peut fabriquer n'importe quelle couleur.



Helu Prefabricados de Hormigón
Camino Montebodegas s/n
26140 Lardero (La Rioja)

Tel. 941 448 873
Fax. 941 447 839

info@prefabricadoshelu.es
www.prefabricadoshelu.es

