

PRODUCTO DE HORMIGÓN

>> ARQUETA EON

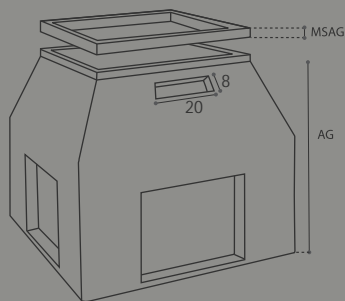
1 PIEZA (HOMOLOGADA)



CARACTERÍSTICAS

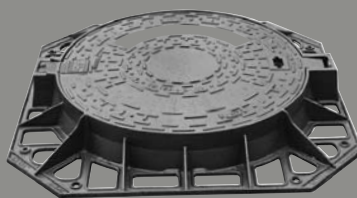
COLOR: Gris

COTAS: En centímetros



DESIGNACIÓN	MEDIDA EXTERIOR	ALTURA	PESO
AG	120 X 120	100	820
MSAG	79 X 79	10	80

>> TAPAS EON DE FUNDICIÓN



	AXB	ØC	ØP	H	Ud/pal	Clase
Tapa EON	850X850	Ø 650	Ø 600	100	10	