

>> SUMIDEROS HORMIGON



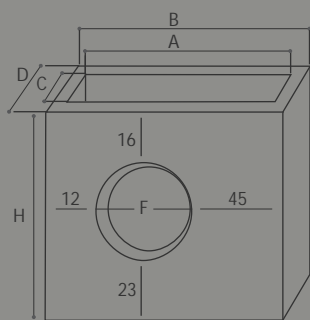
CARACTERÍSTICAS

COTAS: En centímetros

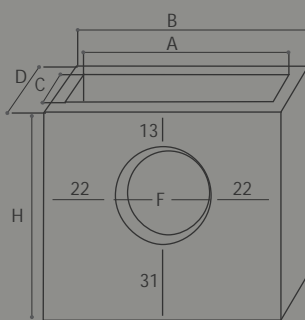
UTILIDADES

Se utiliza como desagüe.

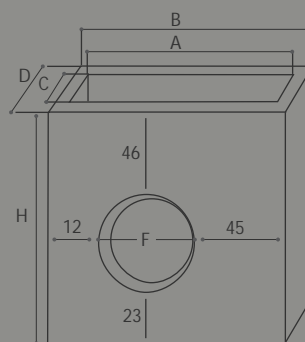
NOTA; Se suministran con o sin sifón.



Imbornal de 70x30x70



Imbornal de 55x30x70



Imbornal de 70x30x100

	A	B	C	D	H	F	PESO
70X30X70	88	70	30	48	70	31	320
55X30X70	70	55	30	45	70	26	295
70X30X100	88	70	30	48	100	31	530