

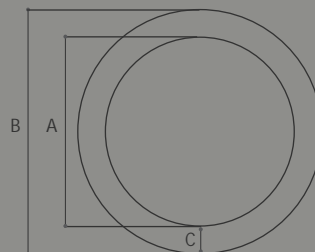
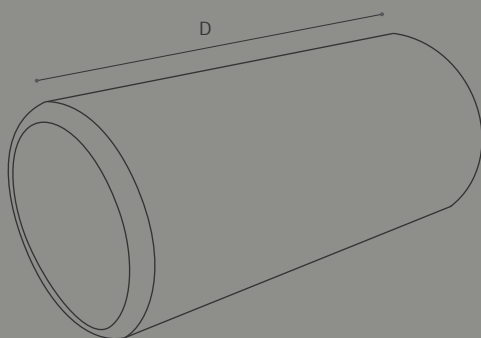
PRODUCTO DE HORMIGÓN

>> TUBERIA MACHEMBRADA



CARACTERÍSTICAS

COTAS: En centímetros



A	B	C	D	PESO
30	38,20	4,10	110	100
40	50,20	5,10	115	170
50	61,00	5,50	110	215
60	72,00	6,00	110	286
80	96,00	8,00	110	500
100	118,00	9,00	110	720
140	168,00	14,00	115	1085
150	180,00	15,00	115	2170